

**MODELPAK® 82 - 58**

**[Frangisole a pacco]**



Lamelle disponibili in 1000 tonalità



# PRESTAZIONI

## **Caratteristiche generali del sistema**

- Ottimo rapporto prezzo/prestazioni
- Campo di impiego molto esteso che va dai fabbricati direzionali alle scuole, dagli edifici residenziali agli ospedali e alle industrie
- Larghezza di impacchettamento ridotta, adatte per nicchie di piccole dimensioni
- Diverse combinazioni per l'orientamento delle lamelle e per ottenere la luminosità interna più idonea all'ambiente di lavoro o di residenza
- Robuste lamelle di larghezza 82 o 58 mm, bombate e ribordate su ambo i bordi, con l'inserimento di una guarnizione che smorza i rumori e migliora le caratteristiche di oscuramento
- Perni di scorrimento sulle guide smontabili
- Possibilità di avere il comando sia manuale che motorizzato con possibilità di accoppiare più tende sullo stesso comando
- Disponibilità di soluzioni con guida in cavo, particolarmente adatta alle ristrutturazioni e dovunque non sia possibile ricorrere alle guide in alluminio.

## **Durevolezza e Comfort**

- Elegante profilo bombato delle lamelle, adatto per ogni tipo di applicazione
- Guide ridotte con profili isolati, studiate per un funzionamento silenzioso e perni per le lamelle in materiale stabilizzato contro i raggi ultravioletti e ad alta resilienza
- Economicità di esercizio grazie alla robusta costruzione che non richiede manutenzione
- Ottime caratteristiche di abbattimento della radiazione solare e della luce che consentono un risparmio di energia
- Possibilità di sostituire le lamelle senza smontare la tenda
- Garanzia sulle manutenzioni e sui pezzi di ricambio
- Possibilità di smontare facilmente e pulire le lamelle separatamente dal cassonetto e dalle guide.
- Possibilità di avere lamelle microforate per migliorare il comfort luminoso

## **Comodità e semplicità**

- Possibilità di regolare in modo continuo la luminosità dell'ambiente
- Fessura tra le lamelle ridotta per la migliore protezione visiva dell'interno e per fornire una maggiore privacy agli occupanti
- Uso semplice e pratico senza rischio per gli utenti
- Possibilità di associare alle tende degli automatismi che rendono l'uso delle tende a lamella assolutamente autonomo, sicuro e confortevole

## **Sicurezza del sistema**

- Il sistema non ha parti sottoposte a sforzo e dunque non vi sono rischi per l'utente (anche in caso di impiego in presenza di bambini, animali o cose)
- In caso di ostruzioni al normale funzionamento, la tenda si ferma contro l'ostacolo senza sforzare o danneggiarsi

## **Specifiche tecniche della Modelpak® 82 e 58**

<b>Lamelle metalliche e pacco lamelle</b>	<ul style="list-style-type: none"><li>▪ Lamelle bordate di larghezza 82 e 58 mm in alluminio lega 3150 H24 preverniciate su ambo le facce con vernice poliammidica.</li><li>▪ Processo di formatura delle lamelle mediante rullatura che non crea cricche sulla verniciatura</li><li>▪ A richiesta è possibile l'inserimento di una guarnizione di smorzamento del rumore in polietilene inserita nella lamella all'atto della profilatura in modo da rendere impossibile lo sfilamento dovuto alla dilatazione termica.</li><li>▪ Pioli di scorrimento sulle guide in materiale sintetico ad alta resilienza ovvero asole ricavate sulla lamella nel caso di guida in cavo</li><li>▪ Fettuccia di sollevamento della tenda in texban® grigio rinforzato con fibra di carbonio</li><li>▪ Scalette di orientamento in fibra di carbonio rivestita di poliestere nero fissate alle lamelle mediante ganci in acciaio inox sparati e ribaditi. A richiesta è possibile avere le scalette di orientamento in colore grigio.</li><li>▪ Terminale in alluminio estruso lega 6060 T5 anodizzato o verniciato in tinta con le lamelle (vedi tabella corrispondenza colori) con inseriti i fermi per la fettuccia di sollevamento in texban®</li></ul>
<b>Cassonetto e guide</b>	<ul style="list-style-type: none"><li>▪ Cassonetto superiore realizzato con profilo di acciaio zincato a caldo (procedimento Sendzmir) opportunamente sagomato e lavorato per ospitare i gruppi di orientamento, l'azionamento e gli altri eventuali accessori. A richiesta è possibile disporre di cassonetto in alluminio estruso lega 6060 T5 anodizzato o verniciato a polvere poliestere.</li><li>▪ Gruppi di orientamento delle lamelle brevettati e realizzati in Nylon PA6 stabilizzati agli U.V. e disposti nella larghezza della tenda secondo quanto previsto dalla scheda tecnica del prodotto.</li><li>▪ Albero di azionamento della tenda in alluminio estruso lega 6060 T5 opportunamente sagomato per innestarsi sui gruppi di orientamento</li><li>▪ Azionamento della tenda metallica manuale con argano o mediante motore elettrico alloggiato all'interno del profilo del cassonetto</li><li>▪ Fissaggi del cassonetto realizzati mediante staffe di alluminio estruso lega 6060 T5 adeguatamente profilate e lavorate per accogliere la sagoma del cassonetto senza generare stress sullo stesso che potrebbero pregiudicare il regolare funzionamento dei gruppi di orientamento delle lamelle</li><li>▪ Guide verticali della tenda in lega di alluminio estruso 6060 T5 dimensioni 20x17 mm, per applicazioni in facciata sono disponibili guide doppie da 45x17 mm mentre per applicazioni speciali possono essere impiegate guide rotonde diametro 51 mm analoghe a quelle del sistema Modelscreen® FM51.</li><li>▪ Doppia guarnizione antirumore delle guide in polietilene infilata sull'estruso in alluminio</li><li>▪ Possibilità di disporre di guida in cavo di acciaio inox rivestito con nylon di spessore 3 mm fissato alla base della tenda a lamelle e con molla compensatrice in corrispondenza del cassonetto.</li></ul>
<b>Azionamento</b>	<ul style="list-style-type: none"><li>▪ Azionamento manuale mediante argano riduttore e asta di manovra. Il comando ad argano è corredato da dispositivo di fine corsa alloggiato all'interno del cassonetto della tenda</li><li>▪ Azionamento mediante motore elettrico monofase operante a 230 V e 50 Hz completo di fine corsa interni al motore. Il motore elettrico è completo di cavo elettrico lunghezza 50 cm e connettore stagno intestato sul cavo.</li><li>▪ Possibilità di abbinamento di più tende sullo stesso comando</li><li>▪ Possibilità di centralizzare i comandi motorizzati inserendo solarimetri ed anemometri e rendendo completamente autonomo il funzionamento delle tende</li></ul>



# SEZIONI SCHEMATICHE

## Legenda

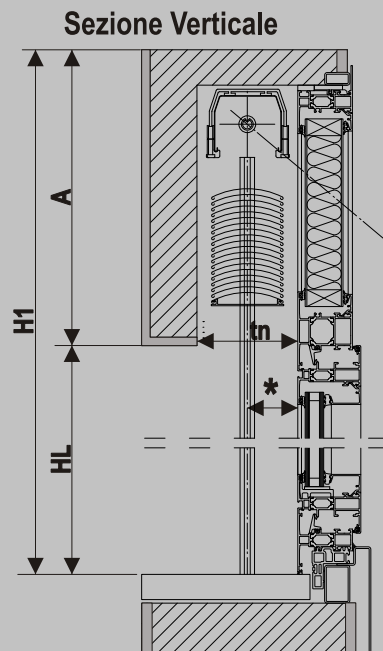
- H1:** Altezza totale.  
**HL:** Altezza luce.  
**A:** Altezza architrave / veletta.  
**L1:** Larghezza luce.  
**tn:** Profondità nicchia 120mm. Più eventuale sporgenza maniglie o gocciolatoi.  
**X:** distanza tra il piano appoggio della guida e l'asse dell'asta di manovra (in funzione dell'installazione del serramento) minimo 27 mm. Max 100 mm.  
 \* distanza tra asse guida e serramento 70 mm. Più eventuale sporgenza maniglie o gocciolatoi.

## Dimensioni e superfici

	singoli		accoppiati	
	argano	motore	argano	motore
HL min.	800 mm.	800 mm.	800 mm.	800 mm.
HL max.	4250 mm.	4250 mm.	4250 mm.	4250 mm.
L1 min.	500 mm.	620 mm.		
L1 max.	4000 mm.	4000 mm.		
Sup. Max.	8,00 m <sup>2</sup>	8,00 m <sup>2</sup>	12 m <sup>2</sup>	35 m <sup>2</sup>
N°. Max.	-	-	5	6

Misure architrave 82			Misure architrave 58		
HL	A	tn	HL	A	tn
1000	230	120	1000	205	110
1250	230		1250	230	
1500	230		1500	250	
1750	250		1750	270	
2000	265		2000	290	
2250	285		2250	310	
2500	300		2500	335	
2750	320		2750	360	
3000	335		3000	380	
3250	355		3250	400	
3500	370		3500	420	
3750	390		3750	445	
4000	405		4000	465	
4250	420	120	4250	485	110

Dimensioni superiori devono essere approvate dal nostro ufficio tecnico.

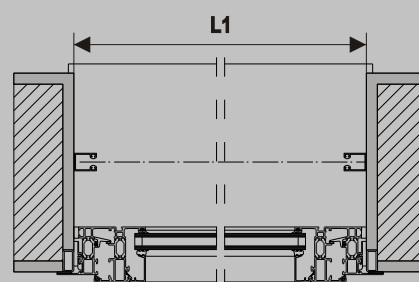


## Panoramica del prodotto

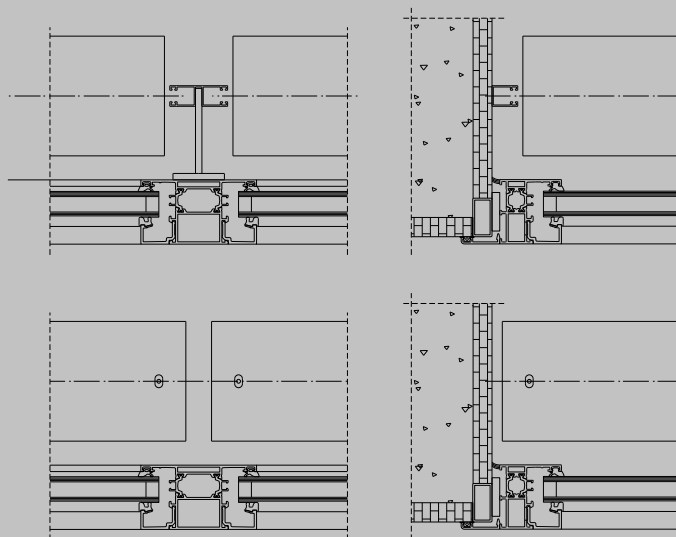
	Modelpak 82	Modelpak 82 GT	Modelpak 82 LO	Modelpak 58	Modelpak 58 GT
Protezione	Protezione solare	■	■	■	■
	Protezione contro le intemperie	■	■	■	■
	Protezione visiva	●	●	●	■
	Isolamento acustico	●	●	●	●
	Protezione dagli intrusi	■	■	■	■
Guarnizione antirumore sulle stecche	●	●	●	●	
Comfort	Protezione estiva del locale	■	■	■	■
	Isolamento termico invernale	●	●	●	●
	Combinazione variabile dei colori	■	■	■	■
	Movimento motorizzato (a richiesta)	■	■	■	■
	Regolazione continua della luce	■	■	■	■
	Resistenza al vento	■	■	■	■
Resistenza alle intemperie	■	■	■	■	
Manutenzione	Manutenzione semplificata	■	■	■	■
	Lunga durata	■	■	■	■
	Servizio di manutenzione garantito	■	■	■	■
	Servizio di pulizia lamelle garantito	■	■	■	■
Sistema operativo in caso di ghiaccio	●	■	●	●	
Applicazioni indicate	Abitazioni unifamiliari	■	■	■	■
	Complessi plurifamiliari	■	■	■	■
	Fabbricati industriali	■	■	■	■
	Nicchie di larghezza ridotta	●	●	●	■
	Centri commerciali e direzionali	■	■	■	■
Edifici pubblici (scuole e altro)	■	■	■	■	
Genere di applicazione	Nuova costruzione	■	■	■	■
	Recupero di edifici	■	■	■	■
	Applicazione in facciate doppie ventilate	■	■	■	■
	Ristrutturazione	■	■	■	■
Installazioni successive alla costruzione	■	■	■	■	

■ Sistema indicato      ● Sistema parzialmente indicato

## Sezione Orizzontale



## Guide PAK 82 - 58





### **Generalità del prodotto Modelpak® 82 e 58**

La famiglia di prodotti Modelpak® 82 e 58 presenta una tenda a lamelle metalliche caratterizzata da una sagoma particolarmente accattivante, bombata e studiata per fornire ottimi livelli di ombreggiamento e permettere una accurata regolazione della luce diurna all'interno dei locali.

Le lamelle sono orientabili in ogni posizione da orizzontali (posizione di discesa con lamelle a 0°) a completamente chiuse (posizione di salita con lamelle a 90°) ed in questo modo l'utente ha la possibilità di ottenere la luminosità voluta anche quando i vetri del serramento sono trasparenti, realizzando così il miglior effetto di schermo solare. I sistemi Modelpak 82 e 58 sono espressamente progettati per l'impiego nelle cavità ventilate delle facciate a doppia pelle.

Le lamelle possono, a richiesta, scendere pre-orientate a 37 gradi per il massimo comfort visivo ed energetico.

L'impiego delle tende a lamelle della famiglia Modelpak® 82 e 58 consente di ridurre al minimo i costi di manutenzione, abbattere fino al 85% l'effetto della radiazione solare diretta all'interno dei locali, diminuire in modo sensibile i costi per il condizionamento estivo e migliorando al tempo stesso il comfort interno ai locali. L'inalterabilità dei materiali utilizzati nella costruzione delle Modelpak® 82 e 58 consente una vita del prodotto estremamente lunga ed un sicuro recupero dell'investimento.

Il prodotto è garantito fino a 10 anni e viene inoltre fornita la garanzia sulle manutenzioni con la possibilità di effettuare la pulizia delle lamelle in fabbrica grazie ad un moderno impianto di lavaggio ad ultrasuoni che elimina ogni ristagno di sporco e provvede ad igienizzare le lamelle ed i cordoni in terylene.

La robustezza del sistema costruttivo rende le Modelpak® 82 e 58 idonee per l'impiego in qualsiasi tipo di clima ed atmosfera anche inquinante o marina. La protezione fornita dalle Modelpak® 82 e 58 non è solo relativa al sole ma alle intemperie, protezione visiva e parzialmente, anche acustica.

La mancanza di insiemi e meccanismi soggetti a sforzi rende queste tende a lamelle metalliche adatte per l'utilizzo in qualsiasi condizione senza alcuna necessità di ricorrere a sistemi di sicurezza per evitare danni a persone o cose (particolarmente indicato l'uso domestico ed in ambienti pubblici).

Le dimensioni della lamella più contenute consentono l'impiego delle Modelpak® 82 e 58 in presenza di nicchie di spessori inferiori rispetto alle tende del tipo Modelpak® VP 90.



#### Tende a lamelle metalliche modello Modelpak® 82 e 58

#### DESCRIZIONI PER CAPITOLATO

Tenda a lamelle metalliche per esterno costituita da stecche di alluminio preverniciato profilate a freddo di larghezza mm 82 o 58 mm. Su richiesta è possibile l'inserimento a lato della profilatura di una guarnizione che smorza i rumori e migliora l'effetto di oscuramento della tenda. Le lamelle portano alternate alla loro estremità i pioli di scorrimento entro le guide laterali. I pioli sono materiale plastico stabilizzato agli U.V. e ad alta resilienza. Le lamelle sono collegate tra loro dal dispositivo di orientamento costituito da una treccia di fili in fibra di carbonio rivestito in poliestere (terylene); il fissaggio della treccia alla stecca di alluminio è realizzato mediante cucitura con graffe in acciaio inox risvoltate dentro la sagoma della lamella. Per le lamelle di tipo microforato, disponibili su modello Modelpak 82 su 2 fasce oppure sull'intera larghezza per tutti i modelli di Modelpak, è prevista una guarnizione inserita sul foro di passaggio del Texband che impedisce il danneggiamento del nastro di sollevamento causato dai bordi taglienti della lamella. La base del pacchetto di lamelle è realizzata mediante un profilo terminale in alluminio estruso anodizzato o verniciato in tinta con le stecche. Il sollevamento delle lamelle avviene mediante un nastro in Texban® inalterabile, stabilizzato e rivestito in grafite per conferire lunga durata nel tempo. Il texband si avvolge sulle pulegge inserite all'interno dei gruppi bilanciere per l'orientamento. Le tende metalliche hanno un movimento di discesa a lamelle orizzontali e di risalita a lamelle chiuse (verticali); è possibile la regolazione dell'orientamento delle lamelle in qualsiasi posizione della corsa. A richiesta è possibile prevedere la discesa della tenda con le lamelle metalliche pre-orientate a 37°. Il cassonetto superiore della tenda è in profilo di acciaio zincato a caldo (procedimento Sendzimir) con alloggiati all'interno i dispositivi di orientamento realizzati in nylon. A richiesta è disponibile un cassonetto in alluminio estruso di dimensioni più contenute senza limitazioni per la funzionalità della tenda (particolarmente indicato nelle situazioni con nicchie di alloggiamento con larghezza ridotta). Le guide laterali della tenda sono in estruso di alluminio dimensioni 17x20 anodizzate o verniciate a polvere poliestere in tinta con le lamelle. Sulle guide è inserita una doppia guarnizione antirumore in polietilene. Per applicazioni in facciata sono disponibili guide in alluminio estruso a doppio canale con dimensioni 45x17 mm mentre per applicazioni di tipo architettonico possono essere utilizzate anche guide circolari con diametro 51 mm con singolo o doppio canale. La particolare tecnologia costruttiva delle Modelpak® 82 e 58 consente di poter smontare facilmente il pacco delle lamelle per effettuare la manutenzione o la pulizia periodica delle stesse mediante uno speciale processo di lavaggio ad ultrasuoni che elimina ogni traccia di sporco.

**Azionamento:** ad argano autofrenante in lega di alluminio completo di dispositivo di fine corsa, asta di comando in estruso di alluminio anodizzato colore argento completa di manovella. L'asta di azionamento è completa di snodi a 45° e ferma asta in tinta con la manovella.

**In alternativa:** Azionamento con motore asincrono monofase operante a 230 Volts 50 Hz, grado di protezione IP44 completo di protezione termica contro il sovraccarico, freno e fine corsa regolabili interni al motore. Il motore è dotato di cavo elettrico alimentazione di lunghezza 0,5 m con connettore stagno fuso sull'estremità libera.

#### Tende a lamelle metalliche modello Modelpak® 82 GT e 58 GT

Tenda a lamelle metalliche per esterno costituita da stecche di alluminio preverniciato profilate a freddo di larghezza mm 82 o 58 mm. Su richiesta è possibile l'inserimento a lato della profilatura di una guarnizione che smorza i rumori e migliora l'effetto di oscuramento della tenda. Le lamelle portano alla loro estremità delle asole per lo scorrimento del cavo guida. Le asole sono opportunamente studiate per consentire l'orientamento completo delle lamelle. Le lamelle sono collegate tra loro dal dispositivo di orientamento costituito da una treccia di fili in fibra di carbonio rivestito in poliestere (terylene); il fissaggio della treccia alla stecca di alluminio è realizzato mediante cucitura con graffe in acciaio inox risvoltate dentro la sagoma della lamella. Per le lamelle di tipo microforato, disponibili su modello Modelpak 82 GT, è prevista una guarnizione inserita sul foro di passaggio del Texband che impedisce il danneggiamento del nastro di sollevamento causato dai bordi taglienti della lamella. La base del pacchetto di lamelle è realizzata mediante un profilo terminale in alluminio estruso anodizzato o verniciato in tinta con le stecche. Il sollevamento delle lamelle avviene mediante un nastro in Texban® inalterabile, stabilizzato e rivestito in grafite per conferire lunga durata nel tempo. Il texband si avvolge sulle pulegge inserite all'interno dei gruppi bilanciere per l'orientamento. Le tende metalliche hanno un movimento di discesa a lamelle orizzontali e di risalita a lamelle chiuse (verticali); è possibile la regolazione dell'orientamento delle lamelle in qualsiasi posizione della corsa. A richiesta è possibile prevedere la discesa della tenda con le lamelle metalliche pre-orientate a 37°. Il cassonetto superiore della tenda è in profilo di acciaio zincato a caldo (procedimento Sendzimir) con alloggiati all'interno i dispositivi di orientamento realizzati in nylon. A richiesta è disponibile un cassonetto in alluminio estruso di dimensioni più contenute senza limitazioni per la funzionalità della tenda (particolarmente indicato nelle situazioni con nicchie di alloggiamento con larghezza ridotta). Le guide laterali sono costituite da un cavo in acciaio inox rivestito in nylon di colore grigio e diametro circa 3 mm, complete di manicotti inferiori di fissaggio del cavo e molla di compensazione fissata sul cassonetto. La particolare tecnologia costruttiva delle Modelpak® 82 e 58 consente di poter smontare facilmente il pacco delle lamelle per effettuare la manutenzione o la pulizia periodica delle stesse mediante uno speciale processo di lavaggio ad ultrasuoni che elimina ogni traccia di sporco.

**Azionamento:** ad argano autofrenante in lega di alluminio completo di dispositivo di fine corsa, asta di comando in estruso di alluminio anodizzato colore argento completa di manovella. L'asta di azionamento è completa di snodi a 45° e ferma asta in tinta con la manovella.

**In alternativa:** Azionamento con motore asincrono monofase operante a 230 Volts 50 Hz, grado di protezione IP44 completo di protezione termica contro il sovraccarico, freno e fine corsa regolabili interni al motore. Il motore è dotato di cavo elettrico alimentazione di lunghezza 0,5 m con connettore stagno fuso sull'estremità libera.

#### Tende a lamelle metalliche modello Modelpak® 82 LO

Tenda a lamelle metalliche per esterno costituita da stecche di alluminio preverniciato profilate a freddo di larghezza mm 82. Su richiesta è possibile l'inserimento a lato della profilatura di una guarnizione che smorza i rumori e migliora l'effetto di oscuramento della tenda. Le lamelle portano alternate alla loro estremità i pioli di scorrimento entro le guide laterali. I pioli sono materiale plastico stabilizzato agli U.V. e ad alta resilienza. Le lamelle sono collegate tra loro dal dispositivo di orientamento costituito da una treccia di fili in fibra di carbonio rivestito in poliestere (terylene); il fissaggio della treccia alla stecca di alluminio è realizzato mediante cucitura con graffe in acciaio inox risvoltate dentro la sagoma della lamella. Per le lamelle di tipo microforato è prevista una guarnizione inserita sul foro di passaggio del Texband che impedisce il danneggiamento del nastro di sollevamento causato dai bordi taglienti della lamella. La base del pacchetto di lamelle è realizzata mediante un profilo terminale in alluminio estruso anodizzato o verniciato in tinta con le stecche. Il sollevamento delle lamelle avviene mediante un nastro in Texban® inalterabile, stabilizzato e rivestito in grafite per conferire lunga durata nel tempo. Il texband si avvolge sulle pulegge inserite all'interno dei gruppi bilanciere per l'orientamento. Le lamelle sono orientate con 2 diverse inclinazioni all'interno della tenda, in modo da realizzare un ombreggiamento più intenso (fino all'oscuramento) sulla parte bassa, mentre nella parte superiore le lamelle minore per favorire il passaggio della luce. Questa soluzione è particolarmente indicata per i locali ove il lavoro al videoterminale è svolto in prossimità delle vetrate. E' comunque possibile l'orientamento delle lamelle in qualsiasi posizione della corsa. Sulla tenda Modelpak® 82 LO le lamelle superiori scendono già pre-orientate a 37°. Il cassonetto superiore della tenda è in profilo di acciaio zincato a caldo (procedimento Sendzimir) con alloggiati all'interno i dispositivi di orientamento realizzati in nylon. A richiesta è disponibile un cassonetto in alluminio estruso di dimensioni più contenute senza limitazioni per la funzionalità della tenda (particolarmente indicato nelle situazioni con nicchie di alloggiamento con larghezza ridotta). Le guide laterali della tenda sono in estruso di alluminio dimensioni 17x20 anodizzate o verniciate a polvere poliestere in tinta con le lamelle. Sulle guide è inserita una doppia guarnizione antirumore in polietilene. Per applicazioni in facciata sono disponibili guide in alluminio estruso a doppio canale con dimensioni 45x17 mm mentre per applicazioni di tipo architettonico possono essere utilizzate anche guide circolari con diametro 51 mm con singolo o doppio canale. La particolare tecnologia costruttiva delle Modelpak® 82 e 58 consente di poter smontare facilmente il pacco delle lamelle per effettuare la manutenzione o la pulizia periodica delle stesse mediante uno speciale processo di lavaggio ad ultrasuoni che elimina ogni traccia di sporco.

**Azionamento:** ad argano autofrenante in lega di alluminio completo di dispositivo di fine corsa, asta di comando in estruso di alluminio anodizzato colore argento completa di manovella. L'asta di azionamento è completa di snodi a 45° e ferma asta in tinta con la manovella.

**In alternativa:** Azionamento con motore asincrono monofase operante a 230 Volts 50 Hz, grado di protezione IP44 completo di protezione termica contro il sovraccarico, freno e fine corsa regolabili interni al motore. Il motore è dotato di cavo elettrico alimentazione di lunghezza 0,5 m con connettore stagno fuso sull'estremità libera.